



Станок для заточки цепей

RU Руководство по эксплуатации

4-10

CSM 85

alteco.hk

Сервисное обслуживание

Для получения информации по вопросам технического обслуживания изделия обращайтесь в специализированные сервисные центры. Полный список авторизованных сервисных центров, предоставляющих услуги по ремонту и обслуживанию, доступен на официальном сайте:

- alteco.hk/info/service.html

Сервистік қызмет көрсету

Өнімге техникалық қызмет көрсету мәселелері бойынша ақпарат алу үшін мамандандырылған сервистік орталықтарға хабарласыңыз. Жөндеу және қызмет көрсету қызметтерін ұсынатын уәкілетті қызмет көрсету орталықтарының толық тізімі Ресми сайтта қол жетімді:

- alteco.hk/info/service.html



Россия



Қазақстан

Xizmat ko'rsatish

Mahsulotga texnik xizmat ko'rsatish bo'yicha ma'lumot olish uchun ixtisoslashgan xizmat ko'rsatish markazlariga murojaat qiling. Ta'mirlash va texnik xizmat ko'rsatadigan vakolatli xizmat ko'rsatish markazlarining to'liq ro'yxati rasmiy veb-saytda mavjud:

- alteco.hk/info/service.html

Тейлөө кызматы

Продукцияны тейлөө боюнча маалымат алуу үчүн атайын тейлөө борборлоруна кайрылыңыз. Оңдоо жана тейлөө кызматтарын көрсөткөн ыйгарым укуктуу тейлөө борборлорунун толук тизмеси расмий сайтта жеткиликтүү:

- alteco.hk/info/service.html



O'zbekiston



Кыргызстан

Меры безопасности

Перед использованием электроинструментов должны быть предприняты все необходимые меры предосторожности для того, чтобы уменьшить степень риска возгорания, удара электрическим током и снизить вероятность повреждения корпуса инструмента. Эти меры предосторожности включают в себя нижеперечисленные пункты.



Адекватно выбирайте инструмент для каждой конкретной работы. Не пытайтесь выполнить маломощным бытовым электроинструментом работу, которая предназначена для высокомоощного профессионального электроинструмента. Не используйте электроинструмент в целях, для которых он не предназначен

Будьте внимательными, следите за тем, что Вы делаете, и продуманно начинайте работу с электроинструментом. Не пользуйтесь электроинструментом в усталом состоянии или если Вы находитесь в состоянии наркотического или алкогольного опьянения, или под воздействием лекарств. Один момент невнимательности при работе с электроинструментом может привести к серьезным травмам.

Применяйте средства индивидуальной защиты и всегда защитные очки. Использование средств индивидуальной защиты, как-то: защитной маски, обуви на нескользящей подошве, защитного шлема или средств защиты органов слуха, — в зависимости от вида работы с электроинструментом снижает риск получения травм.

Предотвращайте непреднамеренное включение электроинструмента. Перед подключением электроинструмента к электропитанию и/или к аккумулятору убедитесь в выключенном состоянии электроинструмента. Удержание пальца на выключателе при транспортировке электроинструмента и подключение к сети питания включенного электроинструмента чревато несчастными случаями.

Убирайте установочный инструмент или гаечные ключи до включения электроинструмента. Инструмент или ключ, находящийся во вращающейся части электроинструмента, может привести к травмам.

Не принимайте неестественное положение корпуса тела. Всегда занимайте устойчивое положение и сохраняйте равновесие. Благодаря этому Вы можете лучше контролировать электроинструмент в неожиданных ситуациях.

Носите подходящую рабочую одежду. Не носите широкую одежду и украшения. Держите волосы, одежду и рукавицы вдали от движущихся частей. Широкая одежда, украшения или длинные волосы могут быть затянуты вращающимися частями.

Используйте средства индивидуальной защиты: защитный щиток для лица или защитные очки, при необходимости респиратор, наушники, защитные перчатки.

При работе, когда инструмент может попасть на скрытую электропроводку или на собственный шнур подключения питания, держите электроинструмент только за изолированные поверхности рукояток.

Область применения

Станок для заточки цепей представляет собой специализированное оборудование, предназначенное для точной заточки зубьев цепи пилы. Этот инструмент находит широкое применение в различных областях, где используется цепная пила. Вот несколько областей применения станка для заточки цепей:

Лесозаготовительная промышленность:

- Заточка цепей пил для лесозаготовки.
- Поддержание остроты зубьев для эффективной резка древесины.

Строительство:

- Обработка древесины на стройплощадке с использованием цепных пил.
- Работы по распиловке древесины для строительных нужд.

Сельское хозяйство:

- Использование цепных пил для обрезки и удаления деревьев и кустарников на сельскохозяйственных участках.
- Заточка цепей для бензопил при работах на фермах.

Садоводство и ландшафтный дизайн:

- Заточка цепей для цепных пил, используемых в садоводстве.
- Уход за деревьями и кустарниками на ландшафтных объектах.

Сервис и обслуживание садово-паркового оборудования:

- Заточка цепей для парковочных цепных пил, используемых в обслуживании зеленых насаждений в парках и садах.

Домашнее использование:

- Заточка цепей для домашних цепных пил при обрезке деревьев и поддержании порядка на участке.

Станок для заточки цепей обеспечивает точность и равномерность заточки зубьев, что улучшает производительность и срок службы цепей пил. Он является важным инструментом для обеспечения безопасной и эффективной работы с цепными пилами в различных отраслях.

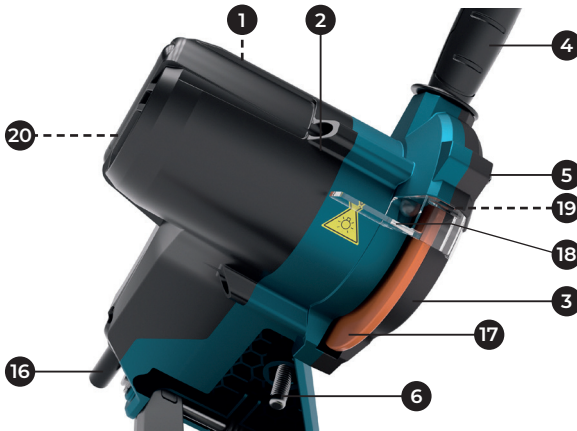


рис. 1

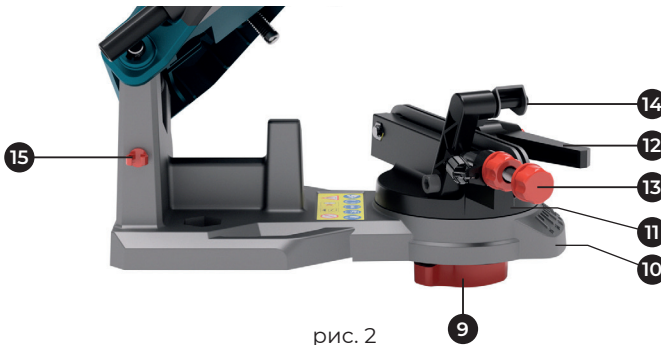


рис. 2

- | | |
|---|--|
| 1. Выключатель | 10. Шкала угла заточки (от +35° до -35°) |
| 2. Корпус редуктора | 11. Поворотный стол |
| 3. Крышка шлифовального диска | 12. Рычаг натяжения для фиксации цепи |
| 4. Рукоятка | 13. Регулировочный винт положения цепи |
| 5. Крепежные винты для крышки шлифовального круга | 14. Упор |
| 6. Регулировочный винт с регулировочной гайкой для ограничителя глубины | 15. Держатель кабеля |
| 7. Направляющая цепи | 16. Кабель питания |
| 8. Основание | 17. Шлифовальный диск |
| 9. Винт фиксации положения рабочего стола | 18. Защитный экран |
| | 19. Светодиодная подсветка рабочей зоны |
| | 20. Вентиляционные отверстия |

Технические характеристики

Характеристики	CSM 85
Параметры сети, В/Гц	230/50
Мощность, Вт	85
Скорость вращения двигателя без нагрузки, об/мин	5000
Диаметр шлифовального диска, мм	104
Посадочный диаметр шлифовального диска, мм	22.2
Скорость вращения двигателя без нагрузки, об/мин	3300
Тип подсветки	LED

Подготовка к работе и эксплуатация

Настройка параметров заточки:

Выставьте необходимый угол заточки, для этого:

1. Ослабьте винт фиксации положения рабочего стола 9
2. Выставьте необходимый угол заточки по шкале 10
3. Зафиксируйте винт 9

Установка цепи в фиксирующие направляющие:

Проденьте пильную цепь режущими зубьями по направлению к точильному диску в фиксирующие направляющие 7.

Если цепь не фиксируется надежно необходимо отрегулируйте расстояние между фиксирующими пластинами с помощью рукоятки 12, повернув её до упора по часовой стрелке. Затем, упираясь в выступ на рукоятке, оттяните рукоятку на себя и поверните её против часовой стрелки и, отпустив тело рукоятки 12, поверните её по часовой стрелке. В случае необходимости увеличения зазора, повторите действия в обратном порядке.

Для регулировки положения пильного зуба относительно заточного диска:

Упорную пластину 14 поместите с задней стороны режущего зуба, винтом 13 отрегулируйте положение звена пильной цепи таким образом, чтобы при касании заточным диском происходило снятие небольшого количества металла с поверхности режущего зуба.

Выставьте глубину заточки винтом 6 так, чтобы затачивалась вся режущая кромка. Зафиксируйте положение винта 6 контргайкой.



ПРИМЕЧАНИЕ! Рекомендуется пометить пильный зуб, с которого была начата заточка (мелом или маркером) При подключении изделия к сети убедитесь, что клавиша выключателя находится в выключенном положении

Подключите изделие к электрической сети.

Включение изделия осуществляется нажатием клавиши «I», выключателя 1.

Рукояткой 4 начните опускать заточную голову плавно, без приложения усилий до момента касания винтом 6 площадки ограничения глубины заточки. Не задерживайтесь долго на обработке одного зуба во избежание перегрева его режущей кромки.

Верните заточной узел в верхнее положение, выключите станок с помощью кнопки «0» выключателя 1. Потяните цепь с правой стороны от станка, пока следующий пильный зуб той же направленности не займет место после упора 14. Потяните цепь с левой стороны что бы пильный зуб уперся в упор 14. Повторите последовательность предыдущих действий пока не будут заточены все пильные зубья этого направления заточки.



ПРИМЕЧАНИЕ!

1. Выполните контрольную заточку одного режущего элемента зуба, который будет шаблоном. Далее, без смены настройки заточите оставшиеся зубья.

2. Затачивайте зубья через один, так как это займёт меньше времени на обработку цепи и переналадку с танка, что позволит не допускать ошибок

Для смены направления заточки пильного зуба необходимо:

- Выключите станок нажатием «0» и отключите его из сети электропитания.
- Ослабьте винт фиксации положения рабочего стола 9.
- Поворотом стола установите угол заточки на противоположное значение.
- Затяните винт фиксации положения рабочего стола 9.
- Повторите последовательность действий по заточке указанный выше.

Выключение изделия:

- По окончании работы выключите изделие, нажав клавишу «0», выключателя 1. Отключите изделие от сети.

Гарантийные условия

Предприятие-изготовитель гарантирует безотказную работу инструмента в течение 12 месяцев со дня продажи при условии соблюдения потребителем правил хранения и эксплуатации.

Если в течение гарантийного срока неисправность инструмента произошла по вине изготовителя - производится гарантийный ремонт заводом-изготовителем.

Гарантийный ремонт не производится и претензии не принимаются в случае:

- Отсутствия в гарантийном свидетельстве штампа торгующей организации и даты продажи
- Повреждения инструмента при транспортировке и эксплуатации
- Не соблюдения условий эксплуатации
- Превышения сроков и нарушения условий хранения

Правила хранения и утилизации электроинструмента

Хранение

Рекомендуется хранить и транспортировать инструмент в специальной упаковке (кейсе) или иным способом, обеспечивающим защиту от загрязнения, повреждений, воздействия влаги, прямых солнечных лучей, высоких температур или резкого их изменения.

Сроки хранения, службы. Ресурс и утилизация

Срок хранения изделия составляет 10 (десять) лет при соблюдении условий хранения, указанных в данном руководстве по эксплуатации. Срок хранения исчисляется с даты производства изделия. По окончании этого срока вне зависимости от технического состояния изделия хранение должно быть прекращено и принято решение о проверке технического состояния изделия, направлении в ремонт или утилизации и об установлении нового срока хранения. Дата изготовления указана на этикетке инструмента.

- Срок службы изделия составляет 5 (пять) лет при соблюдении условий хранения и правил эксплуатации, а также правильности сборки и монтажа инструмента, указанных в данном руководстве по эксплуатации. Срок службы исчисляется с даты продажи изделия.
- По истечению срока службы или после достижения назначенного ресурса, инструмент не должен использоваться и подлежит утилизации без нанесения экологического ущерба окружающей среде, в соответствии с нормами и правилами, действующими на территории государства-члена Евразийского Экономического Союза, на которой осуществляется утилизация данного инструмента.
- Утилизация инструмента и комплектующих узлов заключается в его полной разборке и последующей сортировке по видам материалов и веществ, для последующей переплавки или использования при вторичной переработке.

- Данный инструмент и комплектующие узлы изготовлены из безопасных для окружающей среды и здоровья человека материалов и веществ. Тем не менее, для предотвращения негативного воздействия на окружающую среду, по окончании использования инструмента (истечению срока службы) или его непригодности к дальнейшей эксплуатации, инструмент подлежит сдаче в приемные пункты по переработке металлолома и пластмасс.

KZ | Өндіруші және импорттаушы: «ТССП Дистрибьюшн» ЖШС, ҚР, Астана қ., Ақжол даңғ., 65 ғим., тел. +7 (7172) 55 44 00, info@alteco.kz. Өнім сапасы бойынша наразылық қабылдайтын мекеме: «ТССП Қазақстан» ЖШС, ҚР, Астана қ., Ақжол даңғ., 65 ғим., тел. +7 (7172) 55 44 00. Қытайда жасалған

Изготовитель и импортер: ТОО «ТССП Дистрибьюшн», РК, г. Астана, просп. пр. Ақжол, зд. 65, тел. +7 (7172) 55 44 00, info@alteco.kz. Организация, принимающая претензии по качеству продукции: ТОО «ТССП Казахстан», РК, г. Астана, просп. пр. Ақжол, зд. 65, тел. +7 (7172) 55 44 00

RU | Импортер и организация, принимающая претензии по качеству продукции: ООО «Северный Альянс», РФ, 630020, Новосибирская область, г. Новосибирск, ул. Тамбовская, 41., тел. +7 967 085 46 24, info@altecopt.ru. Сделано в Китае

UZ | Import qiluvchi va mahsulot sifati bo'yicha da'volarni qabul qiluvchi tashkilot: «TSSP» XK MCHJ, O'zbekiston, Toshkent, Bilimdon ko'chasi 12a - uy, tel. +998 90 830 22 60, info@alteco.uz. Xitoyda ishlab chiqarilgan

Отрывной талон	
Изделие _____	Серийный номер _____
Дата продажи _____	
Дата приема _____	
Дата выдачи _____	
Покупатель _____	

Дата приема _____
Дата выдачи _____
Особые отметки _____

Заполняется сервисным центром

МП

Отрывной талон	
Изделие _____	Серийный номер _____
Дата продажи _____	
Дата приема _____	
Дата выдачи _____	
Покупатель _____	

Дата приема _____
Дата выдачи _____
Особые отметки _____

Заполняется сервисным центром

МП

Отрывной талон	
Изделие _____	Серийный номер _____
Дата продажи _____	
Дата приема _____	
Дата выдачи _____	
Покупатель _____	

Дата приема _____
Дата выдачи _____
Особые отметки _____

Заполняется сервисным центром

МП

Производитель оставляет за собой право на внесение изменений в конструкцию, дизайн и комплектацию изделий.

Өндіруші өнімнің конструкциясына, дизайнына және конфигурациясына өзгерістер енгізу құқығын өзіне қалдырады.

Ishlab chiqaruvchi mahsulotlarning dizayni, dizayni va konfiguratsiyasiga o'zgartirishlar kiritish huquqini o'zida saqlab qoladi.

Өндүрүүчү продукциянын конструкциясына, дизайнына жана комплектине өзгөртүүлөрдү киргизүү укугун өзүнө калтырат.

